

New

タイヤフェンス 1型



■ 直線を生かしたシンプルなデザイン

直線を生かしたシンプルなデザインは飽きが来ず、周囲の美観との調和も申し分ありません。

■ 強く安全

胴縁はネットと一体で形成されていますので、これまでの胴縁材が不用。だから非常に強靱で、上部が軽くなったので風圧や揺れにも安全な構造です。

■ 錆に強い

素材は「亜鉛メッキ+粉体塗装」がなされているので、抜群の防錆効果を発揮します。

■ ブロック施工も簡単

主柱が径φ38 mmですから、10 cmブロックにも楽に施工できます。

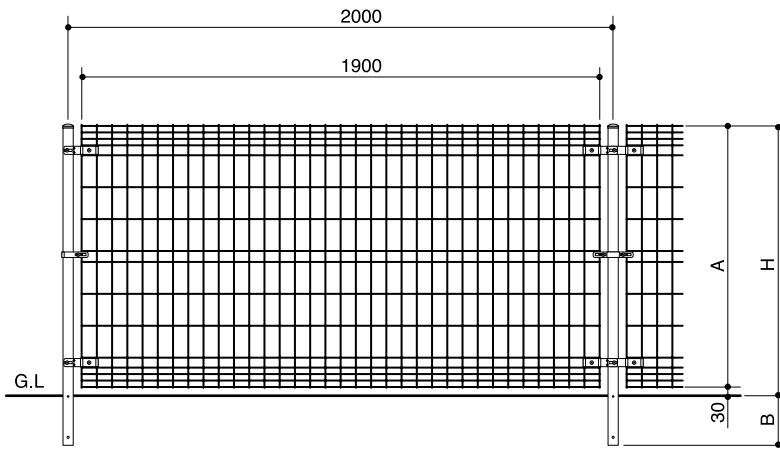
■ カラーは2色

カラーはより軽快なイメージのホワイトと個性的なダークブラウンを用意しました。



※色の見本は印刷のため現物と多少違いますが、ご参考にして下さい。

■ 姿 図

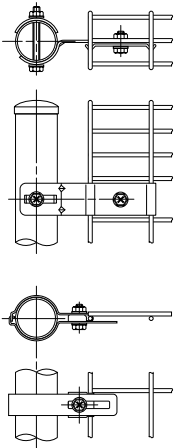


単位: mm

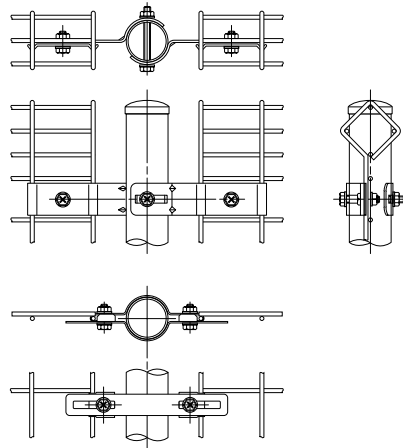
H	A	B	支柱
H600	570	185	φ 38.1×1.2 t
H800	770	185	φ 38.1×1.2 t
H1000	970	185	φ 38.1×1.6 t
H1200	1170	185	φ 38.1×1.6 t

※本図はH1000を示す

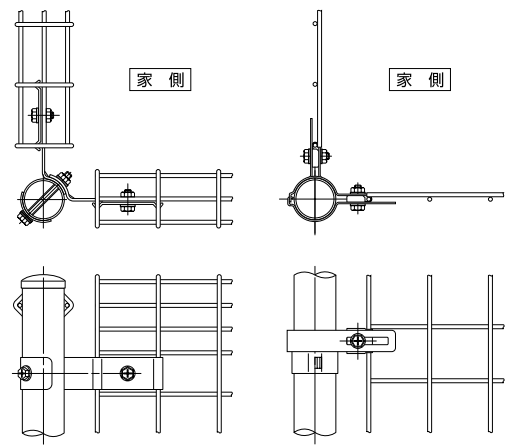
■ 端末取付



■ 中間取付



■ コーナー取付



使用上の注意

注意 : 下記の事項を守らないと、人身事故や商品に破損の恐れがありますのでご注意ください。

- フェンスは隣地境界を目的に設置するものです。防護柵や手すり等として使用しないでください。
- フェンスに乗ったり、寄りかかったり、または揺すったりしないでください。
- 雨具・洗濯物・布団等を載せないでください。
- フェンスに殺虫剤をかけないでください。
- 商品に異常が生じた場合は、取付をされた工事店または販売店にご相談ください。



本 社 〒575-0054 大阪府四條畷市中野新町10番20号
TEL. (072) 876-1121 (代) FAX. (072) 879-1424

関東事業部 〒270-1406 千葉県白井市中98番地76
TEL. (047) 491-5540 (代) FAX. (047) 491-5544

中部事業部 〒444-3624 愛知県額田郡額田町牧平字岩田3番地43
TEL. (0564) 82-3444 (代) FAX. (0564) 82-2310

関西事業部 〒630-0142 奈良県生駒市北田原町1186番地の10
TEL. (0743) 79-1131 (代) FAX. (0743) 78-7538

中国事業部 〒701-4276 岡山県邑久郡長船町服部字宮窪488番地の1
TEL. (0869) 26-2264 (代) FAX. (0869) 26-2639

北九州事業部 〒820-0073 福岡県嘉穂郡穂波町平恒75番地の1
TEL. (0948) 24-1321 (代) FAX. (0948) 28-5207

南九州事業部 〒885-0003 宮崎県都城市高木町7176番地の1
TEL. (0986) 38-1166 (代) FAX. (0986) 38-1027

技研事業部 〒575-0054 大阪府四條畷市中野新町10番20号
TEL. (072) 879-3377 (代) FAX. (072) 879-1424

- 記載内容は、2002年6月1日現在のものです。
- 表示価格には、据付・工事費および、消費税は含まれておりません。
- 改良のため予告なしに商品の仕様の一部を変更する場合がございます。