

カンタン

軽い

強い

New

ダイヤフェンス

FX型



受け金具

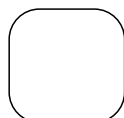
固定用
フックボルト



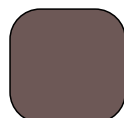
連結
固定金具

3つの特長

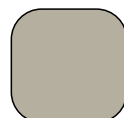
- ① シャープでシンプル、軽量タイプ
メッシュタイプは視界を遮らず、開放空間を創出
- ② 自在柱方式で取付簡単
支柱の位置にかかわらず施工可能、作業性を重視
- ③ 美観と調和する3色をご用意



ホワイト



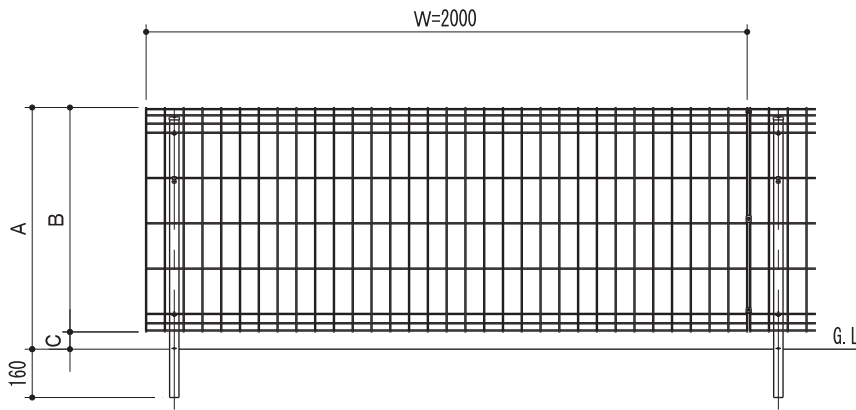
ダークグレー



ステン

※色の見本は印刷のため、
実際の色と若干異なります。

姿図

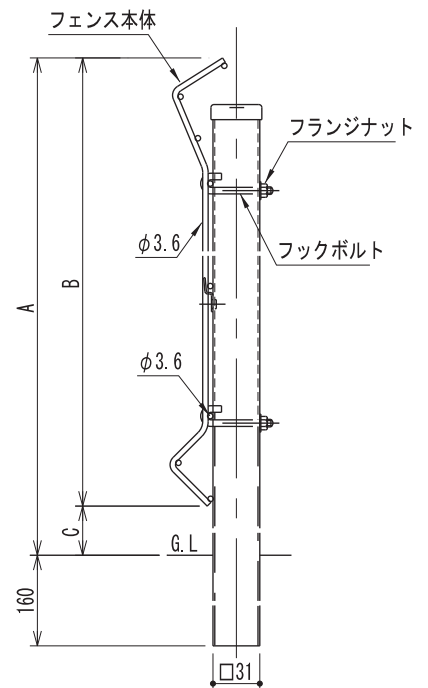


※本図はH800を示す。

単位: mm

	A	B	C
H800	800	742.9	57.1
H1000	1000	942.9	57.1

断面図



自在柱タイプ

呼 称	寸法(W×H)他	品番	
		ホワイト(WH)	ダークブラウン(DB)
H-800 本体	2000 × 800	NDFX-A08-()	
H-800 自在柱	□31 × 31	NDFX-B08-()	
H-1000 本体	2000 × 1000	NDFX-A10-()	
H-1000 自在柱	□31 × 31	NDFX-B10-()	

オプション部品

呼 称	品番	
	ホワイト(W)	ダークブラウン(DB)
小口キャップ	NDF-P90-()	
補修ペイント	NDF-P91-()	

使用上の注意



注意： 下記の事項を守らないと、人身事故や商品に破損の恐れがありますのでご注意ください。

- フェンスは隣地境界を目的に設置するものです。防護柵や手すり等として使用しないでください。
- フェンスに乗ったり、寄りかかったり、または揺すったりしないでください。
- 雨具・洗濯物・布団等を載せないでください。
- フェンスに殺虫剤をかけないでください。
- 商品に異常が生じた場合は、取付をされた工事店または販売店にご相談ください。



本 社 〒575-0054 大阪府四條畷市中野新町 10 番 20 号
TEL. (072) 876-1121(代) FAX. (072) 879-1424

関東事業部 〒270-1406 千葉県白井市中 98 番地 76
TEL. (047) 491-5540(代) FAX. (047) 491-5544

中部事業部 〒444-3624 愛知県岡崎市牧平町字岩田 3 番地 43
TEL. (0564) 82-3444(代) FAX. (0564) 82-2310

関西事業部 〒630-0142 奈良県生駒市北田原町 1186 番地 10
TEL. (0743) 79-1131(代) FAX. (0743) 78-7538

(四條畷工場) 〒575-0054 大阪府四條畷市中野新町 10 番 20 号
TEL. (072) 879-3377(代) FAX. (072) 879-1424

中国事業部 〒701-4276 岡山県瀬戸内市長船町服部 488 番地 1
TEL. (0869) 26-2264(代) FAX. (0869) 26-2639

北九州事業部 〒820-0073 福岡県飯塚市平恒 7 5 番地 1
TEL. (0948) 24-1321(代) FAX. (0948) 28-5207

南九州事業部 〒885-0003 宮崎県都城市高木町 7176 番地 1
TEL. (0986) 38-1166(代) FAX. (0986) 38-1027

- 記載内容は、2013年8月1日現在のものです。
- 改良のため予告なしに商品の仕様の一部を変更する場合がございます。